

Viimeistelyavartimet ø9.75-164

• päivitettävissä kokoalueelle ø3 - ø320

Fine boring set ø9.75-164

• can be upgraded from ø3 up to ø320

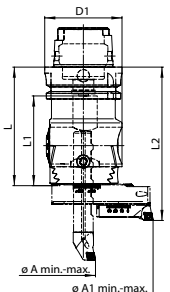
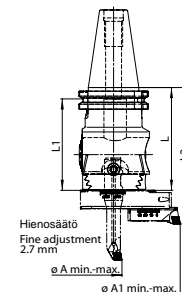
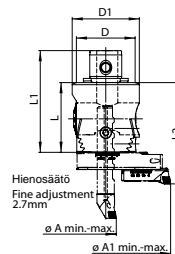
**MULTI-
HEAD**



-50%

01.09.2010 - 15.12.2010

Tilausnumero / Order number	D1	ø A / ø A1 min.-max.	L	L1	L2
ST6 modulaarinen 788.064.010.164	64	9.75-164	66	106	95
DIN 69893 HSK 63 A 788.063.010.164	63	9.75-164	96	72.5	125
DIN 69871 AD 40 788.415.010.164	63	9.75-164	91	81	120
MAS BT 40 788.412.010.164	63	9.75-164	91	81	120



Sisältö

Sisältö	Content
1 Salkku / Case	
1 Avarripää / Fine boring head	
1 Teränpidin / Boring bar	ø9.75-15.1
1 Teränpidin / Boring bar	ø14.75-20.1
1 Teränpidin / Boring bar	ø19.75-25.1
1 Teränpidin / Boring bar	ø24.75-30.1
1 Varsi / shank	ø29.75-48.1
1 Varsi / shank	ø47.75-88.1
1 Silta / Bridge	ø80
1 Teränpidin / Insert holder	ø29.75-48.1
1 Teränpidin / Insert holder	ø47.75-88.1
1 6k-avain / Allen wrench	SW4
1 6k-avain / Allen wrench	SW5
1 Torx-avain / Torx driver	T7

Teräskonttori Oy

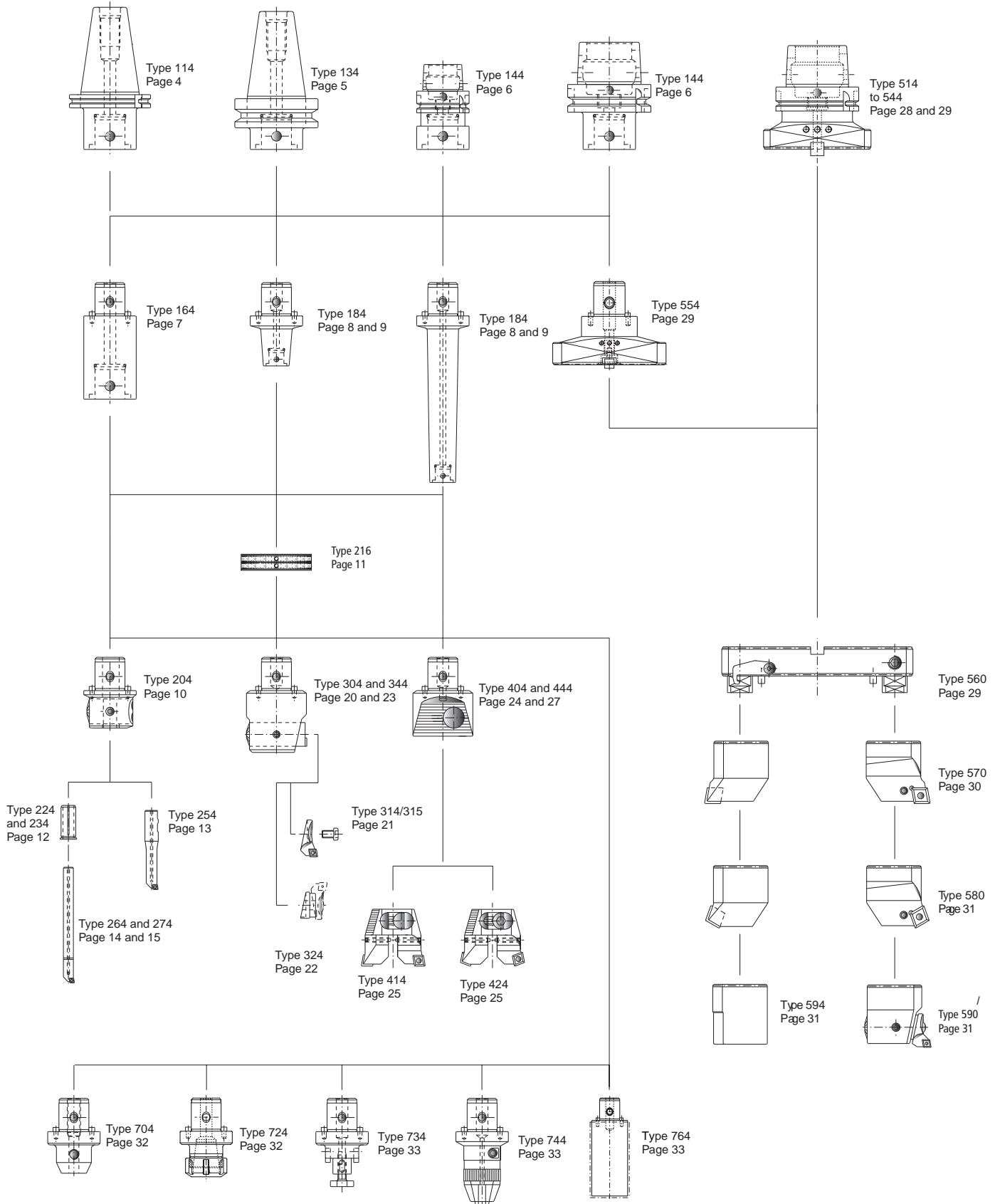
Muuntotie 3, 01510 VANTAA

Puh. 0306 003 611, tilaus@teraskonttori.fi

www.teraskonttori.fi

Tuotenumero	Nimike	Listahinta alv0%	50% alennettu hinta alv 0%
788.063.010.164	HSK A 63 / Ø 9.75 - 164	2654,00	1327,00
788.064.010.164	Modulikiinnitys ST6 / Ø 9.75 - 164	2383,00	1191,50
788.412.010.164	BT 40 / Ø 9.75 - 164	2654,00	1327,00
788.415.010.164	SO 40 / Ø 9.75 - 164	2654,00	1327,00

Tuotevalikoima / Product range



Sivunumerot viittaavat SwissBore tuoteluettelon sivuille. Pyydä meiltä oma kappalesi.