

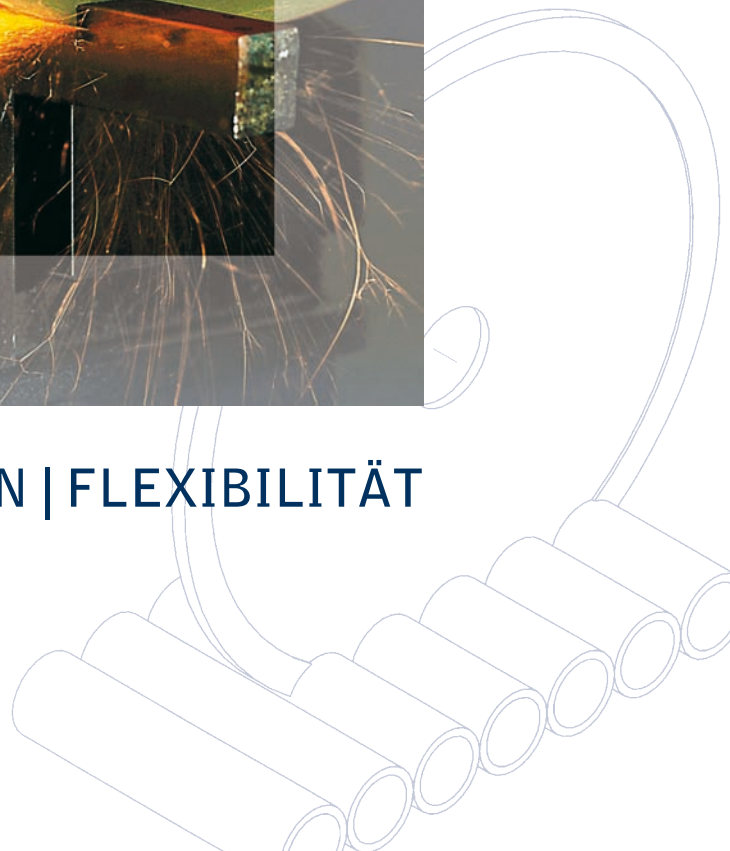
Diamant- und Bornitrid-Trennscheiben

Diamond and boron nitride saw blades

Disques à tronçonner en diamant et nitrure de bore



PRÄZISION | INNOVATION | FLEXIBILITÄT



Das Unternehmen

Entstanden aus dem 1922 in Idar-Oberstein gegründeten Betrieb für die Edelsteinbearbeitung, präsentiert sich die Günter Effgen GmbH als modernes mittelständisches Familienunternehmen. Mit über 250 Mitarbeitern werden Diamant- und Bornitridwerkzeuge nach kundenspezifischen Vorgaben sowie nach dem FEPA-Standard gefertigt.

Über 7000 Kunden weltweit nutzen unsere Kompetenz in Entwicklung, Fertigung und Anwendung. Für die Optimierung von Schleifoperationen hinsichtlich der Produktivität und Qualität steht unseren Kunden ein Team von qualifizierten Anwendungsingenieuren zur Verfügung. Selbstverständlich gehören auch intensive Beratungen und Schulungen zu den Systemen **Schleifmaschine, Werkzeug, Kühlschmierstoff, Werkstück, Abrichten** sowie die umfassende Betreuung bei neuen Anwendungen zu unserem Leistungsangebot.

Die Günter Effgen GmbH erlangte bereits 1994 die Zertifizierung nach DIN EN ISO 9001.

Seit 1999 verfügt sie über ein umfassendes integriertes Management-System, das neben dem Qualitätsmanagement auch die Anforderungen des Arbeitsschutzes, des Umweltschutzes und der Automotive-Industrie enthält und erfüllt.

Kundenorientierung heißt für uns über das Produkt hinaus auch einen umfassenden Service anzubieten getreu unserer Philosophie

Präzision | Innovation | Flexibilität

The factory

Issued from a family run gem stone machining company established in Idar Oberstein in 1922, the Guenter Effgen factory is a modern family company. With more than 250 employees the factory produces diamond and boron nitride tools following customer specifications or to the FEPA standard.

Over 7000 customers use our skills in development and application. We have a customer service team of highly trained engineers to optimise grinding techniques. Our service includes full technical assistance and training in **grinding machine, tooling, cooling, liquide, work piece, dressing** as well as comprehensive mentoring on new developments.

The Effgen GmbH company was certified with the DIN EN ISO 9001 in 1994. Since 1999, the company has a complete management system with quality control systems to ensure safe practice on the job, environmental protection and that standards meet the automobile industry requirements.

Our perception of customer-orientation is offering technical support to your needs, alongside the product, truthful according our philosophy

Precision | Innovation | Flexibility

La société

Issue d'une société travaillant les pierres précieuses créée en 1922 et sise a Idar Oberstein, la société Guenter Effgen GmbH se présente comme une entreprise familiale moderne. Avec plus de 250 employés elle fabrique des outils diamant et nitrure de bore suivant le standard FEPA et/ou les spécifications des clients.

Plus de 7000 clients de part le monde utilisent nos compétences en développement, fabrication et application. Pour une optimisation de l'opération de rectification en terme de qualité et productivité notre équipe d'ingénieurs hautement qualifiés se tient à votre disposition. Notre palette de services comprend également le conseil et la formation sur la **rectifieuse, l'outil, le liquide de refroidissement, la pièce à usiner, le dressage** ainsi qu'un suivi pour les nouvelles applications.

La société Effgen GmbH a été certifiée suivant la norme DIN EN ISO 9001 en 1994. Depuis 1999 la société dispose d'un système complet de management intégré complété par un contrôle qualité intégrant la sécurité du travail, l'environnement et les exigences des industries automobiles.

Pour nous le service client est de vous offrir une assistance technique appropriée suivant notre philosophie

Précision | Innovation | Flexibilité



Inhaltsverzeichnis

Table of contents

Sommaire

Das Unternehmen The factory La société	2
Technische Einführung Technical introduction Introduction technique	4
Trennscheiben mit geschlossenem Schneidrand in Kunststoffbindung Resin bonded saw blades with continuous rim Disques à tronçonner à jante continue à liant resinoïde	10
Trennscheiben mit geschlossenem Schneidrand in Metallbindung mit Sintermetall-Kern Metal bonded saw blades with continuous rim, sintered metal body Disques à tronçonner à jante continue à liant métallique, support en métal frittée	11
Trennscheiben mit geschlossenem Schneidrand in Metallbindung mit Stahlträger Metal bonded saw blades with continuous rim, steel body Disques à tronçonner à jante continue à liant métallique, support en acier trempé	12
Trennscheiben mit segmentiertem Schneidrand in Metallbindung Metal bonded saw blades with segmented rim Disques à tronçonner à jante segmentée à liant métallique	13
Trennscheiben mit geschlossenem Schneidrand in Sondermetallbindung Special metal bonded saw blades with continuous rim Disques à tronçonner à jante continue à liant métallique special	14
Trennscheiben mit segmentiertem Schneidrand in galvanischer Bindung Electroplated saw blades with segmented rim Disques à tronçonner à jante segmentée à liant électrolytique	15
Trennscheiben mit geschlossenem Schneidrand in galvanischer Bindung Electroplated saw blades with continuous rim Disques à tronçonner à jante continue à liant électrolytique	16
Bandsägen Band saws Scies à ruban	18
Lieferprogramm Product range Programme de livraison	19

Diamant- und Bornitrid-Trennscheiben

Ein umfangreiches Fertigungsprogramm von Diamant- und Bornitrid-Trennscheiben ermöglicht es Ihnen, bei richtiger Auswahl und Einsatz, Ihre vielfältigen Trennaufgaben wirtschaftlich zu lösen.

Die Leistung einer Trennscheibe ist abhängig von der richtigen Größe und Konzentration der Diamant- bzw. Bornitrid-Körnung, dem Verschleißverhalten der Bindung und der Schnittgeschwindigkeit. Unsere Anwendungsingenieure stehen Ihnen bei der Lösung neuer Trennprobleme sowie beim Einsatz der Diamant- und Bornitrid-Trennscheiben zur Verfügung.

Diamant- und Bornitrid-Körnungen

Diamant- und Bornitrid-Körnungen werden nach dem FEPA-Standard klassifiziert. Die Wahl der richtigen Körnungsart und -größe ist abhängig von dem zu trennenden Werkstoff und erfolgt nach unserer Erfahrung.

Diamond and boron nitride saw blades

If the correct tool is selected and used in accordance with the manufacturer's recommendations the comprehensive range of diamond and boron nitride saw blades provides economic solutions for many and varied cutting tasks.

The performance of a saw blade depends on the correct size and concentration of the diamond or boron nitride grit, the wear behaviour of the bond and the cutting speed.

Our application engineers are ready to help you to solve new cutting problems and give advice on how to use diamond and boron nitride saw blades.

Diamond and boron nitride grits

Diamond and boron nitride grits are classified according to the FEPA standard. The selection of the correct type and size of grit depends on the raw material to be cut and can be made with the benefit of our experience.

Disques à tronçonner en diamant et nitrure de bore

Le programme de fabrication complet des disques à tronçonner en diamant et nitrure de bore vous permet de résoudre économiquement vos problèmes de tronçonnage par un choix et une utilisation précise.

La capacité d'un disque à tronçonner est fonction de l'exacte grosseur des grains et concentrations de diamant ou de nitrure de bore, de la tenue à l'usure du liant et de la vitesse de coupe. Nos ingénieurs process sont à votre disposition pour chercher les solutions de nouveaux problèmes de tronçonnage ainsi que pour vous conseiller sur l'emploi des disques à tronçonner en diamant et nitrure de bore.

Grains de diamant et nitrure de bore

Les grains de diamant et nitrure de bore sont classifiés suivant le standard FEPA. Le choix exact du type et de la grosseur de grain dépend de la matière à couper et se fera en fonction de notre expérience.

Standard-Körnungsgrößen für Diamant- und Bornitrid

Standard grit sizes for diamond and boron nitride

Grosseurs standard des grains de diamant et nitrure de bore

Diamant FEPA-Standard Diamond FEPA standard Diamant FEPA standard		Bornitrid FEPA-Standard Boron nitride FEPA standard Nitrure de bore FEPA standard		US-Standard ASTM-E-11-70 US standard ASTM-E-11-70 US standard ASTM-E-11-70 US-mesh		Nennmaschenweite nach ISO 6106 DIN 848 Nominal mesh size ISO 6106 DIN 848 Maillage nominal ISO 6106 DIN 848
eng narrow étroit	weit wide large	eng narrow étroit	weit wide large	eng narrow large	weit wide large	µm
D 1181		B 1181		16/18		1180-1000
	D 1182		D 1182		16/20	
D 1001		B 1001		18/20		1000-850
D 851		B 851	B 852	20/25	20/30	850-710
	D 852					
D 711		B 711		25/30		710-600
D 601		B 601	B 602	30/35	30/40	600-500
	D 602					
D 501		B 501		35/40		500-425
D 426		B 426	B 427	40/45	40/50	425-355
	D 427					
D 356		B 356		45/50		355-300
D 301		B 301		50/60		300-250
D 251		B 251	B 252	60/70	60/80	250-212
	D 252					
D 213		B 213		70/80		212-180
D 181		B 181		80/100		180-150
D 151		B 151		100/120		150-125
D 126		B 126		120/140		125-106
D 107		B 107		140/170		106-90
D 91		B 91		170/200		90-75
D 76		B 76		200/230		75-63
D 64		B 64		230/270		63-53
D 54		B 54		270/325		53-45
D 46		B 46		325/400		45-38
D 35				400/500		40-32
D 30				500/600		32-25

Konzentrationen

Der volumenmäßige Anteil an Schleifmittel in dem Schleifbelag ergibt sich aus der Konzentrationsangabe. Bei Diamant sagt die Angabe C 100 aus, dass pro Kubikzentimeter Belagvolumen 4,4 Kt (1 Karat \triangleq 0,2 g) Körnung verarbeitet werden. Dies ergibt unter Berücksichtigung der Dichte des Diamanten von 3,52 g/cm³ einen Volumenanteil von 25 %.

Die Konzentrationsangabe C 100 besagt bei Bornitrid, dass je Kubikzentimeter Belagvolumen 4,18 Kt Körnung verarbeitet werden. Mit der Dichte des Bornitrids von 3,48 g/cm³ entspricht die Konzentration C 100 einem Volumenanteil von 24 % des Schleifbelages.

Concentrations

The concentration gives information about the volume percent of grit which is used in the rim. By diamond concentration C 100 means a grit content of 4,4 ct (1carat \triangleq 0,2 g) per cubic centimeter rim volume. This concentration value is equivalent to a diamond grit content of 25 % of the total matrix volume with a density of 3,52 g/cm³ for diamond.

By boron nitride concentration C 100 means a grit content of 4,18 ct per cubic centimeter rim volume. With a density of 3,48 g/cm³ for boron nitride the concentration value C 100 is equivalent to a boron nitride grit content of 24 % of the rim volume.

Concentrations

La concentration nous indique la part volumique d'abrasif contenue dans le bandeau. Pour le diamant une concentration de C 100 nous donne un contenu de 4.4 ct (1carat \triangleq 0,2 g) dans un centimètre cube de la couche abrasive. Cela correspond, en considérant un poids spécifique de 3,52 g/cm³ pour le diamant, à 25 % volumique de la couche abrasive.

Pour le nitrure de bore une concentration de C 100 nous donne un contenu de 4.18 ct/cm³ dans un centimetre cube de la couche abrasive. Cela correspond à 24 % volumique de la couche abrasive, en considérant un poids spécifique de 3,48 g/cm³ pour le nitrure de bore.

Gängige Konzentrationen sind

Frequently used concentration values are

Les concentrations les plus utilisées sont

Konzentration concentration concentration	Karat/Kubikzentimeter carats/cubiccentimeter carat/centimètre cube	Diamant diamond diamant	Bornitrid boron nitride nitrure de bore
C 25		1,1	1,05
C 50		2,2	2,09
C 75		3,3	3,13
C 100		4,4	4,18
C 125		5,5	5,22
C 150		6,6	6,27

Bindungen

Die Bindung ist neben den Diamant- und Bornitrid-Körnungen und der Konzentration ausschlaggebend für das Trenn- und Standzeitverhalten einer Trennscheibe. Eine gute Bindung zeichnet sich durch ein hohes Zeitspannvolumen bei geringem Verschleiß aus.

Diamant- und Bornitrid-Trennscheiben werden in vier Bindungsarten gefertigt:

- M = Metallbindung
- K = Kunststoffbindung
- G = galvanische Bindung
- S = Sondermetallbindung

Bonds

Along with the diamond and boron nitride grits and their concentration, the bond is a significant factor in determining performance and tool life. A good bond is characterised by a high material removal rate with little wear.

Diamond and boron nitride saw blades are produced in four bond types:

- M = metal bond
- K = resin bond
- G = electroplated bond
- S = special metal bond

Liants

Le liant est avec la grosseur des grains et la concentration de diamant et nitrure de bore important pour la tenue et la qualité du tronçonnage dans le temps. Un bon liant se caractérise par un taux d'enlèvement élevé avec une usure faible.

Les disques à tronçonner sont fabriqués en quatre variantes de liant:

- M = liant métallique
- K = liant résinoïde
- G = liant électrolytique
- S = liant métallique spécial

Anwendungsbeispiele Welche Werkstoffe lassen sich mit den unterschiedlichen Bindungen bearbeiten ?	Application examples Which materials can be machined with the different bond types ?	Exemple d'utilisation Quelle matière se laisse travailler avec quel liant ?	Bindung bond liant M K G S			
Werkstoff	Material	Matériau				
Diamant-Trennscheiben	Diamond blades	Disques à tronçonner en diamant				
Flachglas	Flat glass	Verre plat	x	x		
Optisches Glas	Optical glass	Verre optique	x	x		x
Laborglas	Laboratory glass	Verre de laboratoire	x	x		x
Bleikristallglas	Lead crystal glass	Cristal au plomb	x			x
Panzerglas	Bullet-proof glass	Verre blindé	x			
Isolierglas	Insulating glass	Verre isolant	x			
dünnwandige Rohre aus Quarz- und Vycor-Glas	Thin-walled tubes of quartz glass and vycor glass	Tube à paroi faible en quartz et verre vycor		x		x
Edel- und Halbedelstein bis Ø 250 mm ab Ø 300 mm	Precious and semi-precious stones up to 250 mm diameter from 300 mm diameter	Pierres précieuse et semi-précieuse jusqu'à un diamètre de 250 mm à partir d'un diamètre de 300 mm	x		x	
synthetische Steine	Artificial stones	Pierres synthétique	x		x	
Mineralien, versteinerte Materialien	Minerals, stoned materials	Minéraux, minéraux pétifiés	x		x	
Oxidkeramik	Oxide ceramic	Oxyde céramique	x	x		x
Halbleiterwerkstoffe	Semiconductor materials	Matière de semi-conducteur	x		x	
Nicht-Oxid-Keramik	Non-oxide ceramic	Céramique non oxyde	x	x		x
Misch-Keramik, Cermets	Mixed ceramic, cermets	Mélange de céramique, cermet	x	x		
Silikat-Keramik	Silicate ceramic	Silicate de céramique	x	x		x
Steatit, Ferrit	Steatite, ferrite	Stéatite, ferrite	x	x	x	
feuerfeste Werkstoffe	Refractories	Matière anti-feu	x			
Natur- und Kunststein	Natural and artificial stone	Pierre naturelle et artificielle	x			
Hartmetall, vor- und fertiggesintert	Tungsten carbide, presintered and fully sintered	Carbure de tungstène en préfrittage ou frittage final	x	x	x	x
Molybdän, WC-Mischungen	Molybdenum, tungsten carbide mixtures	Molybdène - mélange de carbure de tungstène		x		
Graphit	Graphite	Graphite	x	x	x	x
Duro- und Thermoplaste	Thermosetting plastics and thermoplastics	Thermodurissable et thermoplastique résines			x	
Brems- und Kupplungsbeläge	Brake and clutch linings	Garniture de freins et d'embrayage			x	
GFK und CFK	Glass fiber and carbon fiber reinforced plastics	Plastique renforcé à la fibre de verre et de carbone			x	
Weich- und Schaumgummi	Soft and foam rubber	Caoutchouc mousse et tendre			x	
Gießharze, auch gefüllt	Cast resins, also filled	Résine à couler aussi remplie			x	
Tiefkühlkost	Frozen goods	Produits congelés			x	x
Teigwaren	Pastry goods	Pâtes alimentaires			x	
Kunststoff-Fensterprofile + Jalousien	Plastic window surrounds and shutters	Profil de fenêtre en synthétique et jalousie			x	
Abgas-Katalysator	Exhaust gas catalyzers	Pot d'échappement catalitique	x		x	
Kaltlicht-Leiter	Cold light conductors	Thermistor (conducteur de lumière froide)			x	x
Bornitrid-Trennscheiben	Boron nitride saw blades	Disque à tronçonner en nitrure de bore				
hochlegierte + gehärtete Stähle	High-alloy + hardened steels	Acier trempé et fortement allié	x	x		
Schnellarbeitsstähle	High-speed steels	Acier rapide	x	x		
Pulvermetallurgische Stähle	Powder metallurgical steels	Acier de poudre métallique			x	
Einsatzstähle	Case-hardened steels	Acier de cémentation	x	x		
Ni-Cr-Al-Ce-Legierungen	Ni-Cr-Al-Ce alloys	Alliage Ni-Cr-Al-Ce			x	
Gummi mit Stahleinlage	Steel-reinforced rubber	Caoutchouc à renfort métallique				x
Teflon mit Stahleinlage	Steel-reinforced teflon	Téflon à renfort métallique				x
Gusslegierungen	Cast alloys	Alliage de fonte	x	x		
Kugellagerstähle	Bearing steels	Acier de roulement à bille	x	x		
Magnetwerkstoffe	Magnetic materials	Matière magnétique	x	x		

Schnittgeschwindigkeit

Die Schnittgeschwindigkeit hat bei Diamant- und Bornitrid-Trennscheiben einen großen Einfluss auf die Wirkhärte und Schnittleistung. Wir empfehlen daher, Trennscheibendurchmesser und Maschinendrehzahl auf die richtige Umfangsgeschwindigkeit abzustimmen.

Die jeweils richtige Schnittgeschwindigkeit für Diamant- und Bornitrid-Trennscheiben geben wir Ihnen auf Wunsch bekannt.

Cutting speed

For diamond and boron nitride saw blades, the cutting speed is important to the effective hardness and the cutting performance. We recommend that the machine rpm should be selected together with the saw blade diameter to match the correct peripheral speed.

On request we will advise on the correct speed for diamond and boron nitride saw blades.

Vitesse de coupe

Pour les disques à tronçonner en diamant et nitrure de bore la vitesse de coupe est un facteur important pour la dureté et la capacité de coupe. Nous vous recommandons expressément d'adapter le diamètre du disque et le nombre de tour à la bonne vitesse périphérique.

En demand nous vous donnons la vitesse de coupe correcte pour les disques à tronçonner en diamant et nitrure de bore.

Scheibendurchmesser Blade diameter Diamètre disque	Schnittgeschwindigkeit Cutting speed Vitesse de coupe				
	20 m/s	25 m/s	30 m/s	35 m/s	40 m/s
50	7650	9550	11470	13380	15290
75	5100	6370	7640	8920	10190
100	3820	4780	5760	6690	7640
125	3060	3820	4590	5350	6110
150	2550	3180	3820	4460	5100
175	2180	2730	3280	3820	4370
200	1910	2390	2870	3340	3820
250	1530	1910	2290	2680	3060
300	1270	1600	1910	2230	2550
350	1090	1370	1640	1910	2180
400	960	1190	1430	1670	1910
450	850	1060	1270	1490	1700
500	760	960	1150	1340	1530

Einsatzempfehlungen

Die Leistung und Wirtschaftlichkeit einer Trennscheibe ist vom richtigen Einsatz abhängig.

Die Maschine selbst sollte in einwandfreiem Zustand sein und vibrationsfrei laufen. Ein möglichst spielfreier Lauf der Spindel ist notwendig. Der Schlag sollte 0,01 mm max. nicht überschreiten. Der Aufnahmesitz der Welle sollte eine Toleranz h6 haben. Die Rechtwinkligkeit der Tischzuführung zur Sägespindel muss gewährleistet sein.

Die Trennscheibe muss so aufgeflanscht werden, dass die in der Tabelle (Seite 9) angegebenen Werte nicht über- bzw. unterschritten werden. Die Anlageflächen der Flansche müssen plan und gratfrei sein, und die Durchmesser eines Flanschpaares müssen übereinstimmen.

Ist für das zu trennende Material Kühlung erforderlich, so muss diese in ausreichender Menge und gezielt zugeführt werden.

Fehler und deren Behebung

Folgende Fehler können an den gesägten Werkstücken und an der Trennscheibe auftreten:

Unsaubere Schnittkanten

- Seitenschlag prüfen.
- Blattspannung prüfen.
- Flansche auf Schlag und Durchmesser prüfen.

Trennscheibe flattert

- Blattspannung prüfen, ggf. an unser Werk zum Nachspannen einsenden.

Trennscheibe weicht von der Schnitt- richtung ab

- Flansche auf Schlag und Durchmesser prüfen.
- Blattspannung prüfen.
- Winkligkeit von Tisch und Spindel sowie von Tisch und Support prüfen.

Nachlassen der Leistung

Drückt die Trennscheibe, so kann versucht werden, die Schnitttiefe zu verringern und den Vorschub zu erhöhen. Damit wird der Kornverschleiß intensiviert und das Werkzeug geschärft. Ist dies nicht möglich, so muss die Trennscheibe an einem aggressiven, stark verschleißenden Material (Abziehstein!) geschärft werden.

Using recommendations

The performance and the economics of a saw blade depend on its being used correctly.

The machine itself should be in perfect working order and run without any vibration. The spindle must run with as little play as possible. Runout should not exceed 0.01 mm. The mounting seat of the shaft should have a tolerance h6. The squareness of the table feed to the saw spindle must be maintained.

The saw blade must be flanged that values given in the table (page 9) are not exceeded or fall below. The locating surface of the flanges must be flat and burr-free and the diameters of a pair of flanges must be the same.

If the workpiece material to be cut requires coolant, this must be applied in sufficient quantity and feed directly to the cutting area.

Errors and how to prevent them

The following errors may occur on the sawn workpieces and the blade:

Edges of cut are not clean

- Check lateral runout.
- Check tension of the blade.
- Check flange for runout and diameter.

Saw blade wobbles

- Check tension of the blade. If required send to us for retensioning.

Saw blade deviates from direction of cut

- Check flange for runout and diameter.
- Check tension of the blade.
- Check the angularity of the table and the spindle and of the table and the support.

Reduction in performance

If the saw blade rubs, try reducing the depth of cut and increasing the feed. This intensifies grit wear and sharpens the tool. If this is not possible, the blade must be sharpened on an aggressive, highly wear- ing material (Abrasive stick!).

Conditions d'utilisation

La capacité et rentabilité d'un disque à tronçonner sont dépendant des conditions d'utilisation.

La machine doit être dans un parfait état mécanique et exempt de vibrations. La broche doit être sans jeu. Le balourd doit être de 0,01 mm maximum. La tolérance du support arbre doit être de h6. La perpendicularité des glissières de la table par rapport à l'axe de la broche doit être garantie.

Le disque doit être bridé de telle manière que les valeurs indiquées dans la table (page 9) ne doivent pas être dépassées respectivement sous-dépassées. Les surfaces de contact de la bride doivent avoir un état de surface parfait. Le diamètre des deux brides doit être parfaitement aligné.

Si la matière à tronçonner demande un refroidissement, celui à doit être ciblé et en quantité suffisante.

Défauts et leurs remèdes

Les défauts suivants peuvent apparaître aussi bien sur la pièce que sur le disque à tronçonner :

Coupe rebord irrégulière

- Vérification balourd latéral.
- Vérification serrage disque.
- Vérification de la bride en faux rond et diamètre.

Le disque à tronçonner flotte

- Vérification serrage disque et si besoin retour en nos ateliers pour un resserrage.

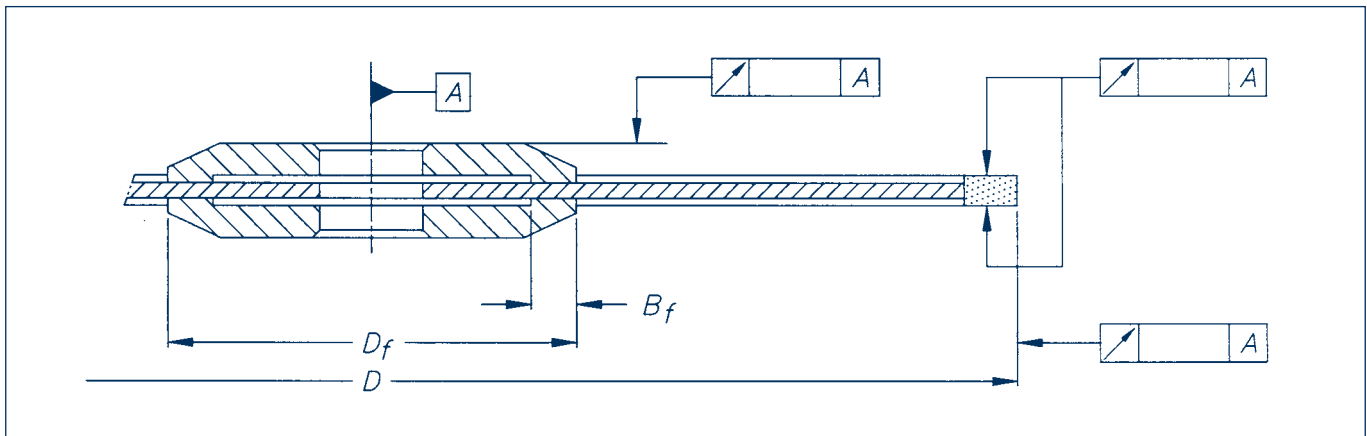
Le disque à tronçonner s'éloigne de la direction de coupe

- Vérification de la bride en faux rond et diamètre.
- Vérification serrage disque.
- Vérification perpendicularité de la table avec la broche et de la table avec le support.

Diminution de l'efficacité

Si le disque à tronçonner force il faut essayer de diminuer la profondeur de coupe et augmenter l'avance. Ceci amène à un auto-affûtage de part une usure plus grande du grain. Si cela n'est pas possible, affûter le disque avec une matière agressive (pierre à affûter par exemple).

Toleranzen für das Montieren von Trennscheiben
Tolerances for mounting saw blades
Tolérances de montage des disques à tronçonner



D Trennscheibe Ø	D _f kleinster Flansch Ø	B _f Breite der Anlagefläche	Seitenschlag Flansch	Seitenschlag Trennscheibe	zulässiger Höhengschlag Trennscheibe	Kühlmenge	Motorleistung
D Saw Blade Ø	D _f smallest flange Ø	B _f Width of the locat. surface	Permissible Lateral runout of flange	Lateral runout of blade	radial runout of blade	Coolant quantity	Power
D Disque à tronçonner Ø	D _f Plus petit Ø de la bride	B _f largeur de la surface de contact	Faux rond latéral de la bride	Faux rond latéral du disque	Excentricité admise du disque	Quantité liquide de refroidissement	Puissance moteur
mm	mm	mm	mm	mm	mm	l/min	kW
50	20	3	0,01	0,03	0,02	3-5	0,5-2,0
75	30	3	0,01	0,04	0,02	3-5	0,5-2,0
100	40	4	0,02	0,05	0,05	3-5	0,5-2,0
125	50	4	0,02	0,06	0,05	3-5	1,5-3,0
150	70	5	0,02	0,07	0,05	3-5	1,5-3,0
175	80	5	0,03	0,09	0,05	6-10	1,5-3,0
200	90	6	0,03	0,10	0,05	6-10	2,0-5,0
250	110	6	0,03	0,12	0,05	6-10	2,0-5,0
300	130	8	0,04	0,14	0,05	6-10	2,0-5,0
350	150	8	0,04	0,18	0,05	6-10	3,0-7,5
400	180	10	0,05	0,20	0,10	12-20	3,0-7,5
450	200	10	0,05	0,20	0,10	12-20	3,0-7,5
500	230	10	0,05	0,25	0,10	12-20	3,0-7,5

Bei Trennscheiben mit Kernstärken bis 0,3 mm sind größere Flanschdurchmesser zu empfehlen.

Larger flange diameters are recommended for blades with thickness of centres up to 0.3 mm.

Pour les disques avec des épaisseurs de support jusqu'à 0,3 mm nous recommandons l'emploi de brides avec des grands diamètres.

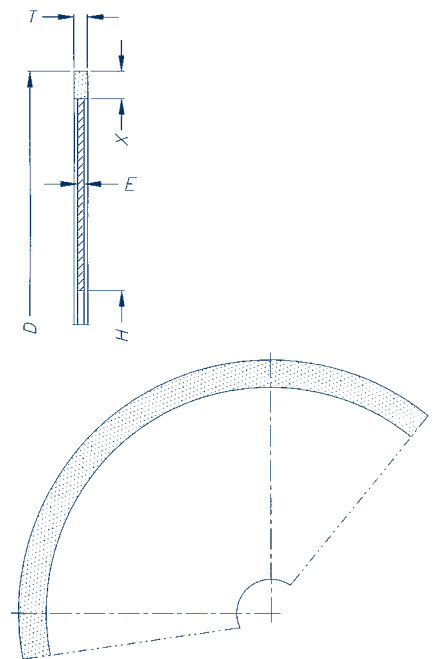
Diamant- und Bornitrid-Trennscheiben mit geschlossenem Schneidrand in Kunststoffbindung	
Typ:	1A1R
Trägerausführung:	Gehärteter Stahl
Anwendungsbeispiele:	Diamant: zum Trennen von dünnwandigem Glas, Hartmetall, Graphit, Keramik Bornitrid: hochlegierte Stähle, Schnellarbeitsstähle
Resin bonded diamond and boron nitride saw blades with continuous rim	
Typ:	1A1R
Centre:	Hardened Steel
Application examples:	Diamond: for cutting thinwalled glass, tungsten carbide, graphite, ceramic Boron nitride: high-alloy steels, high-speed steels
Disques à tronçonner en diamant et nitrure de bore à jante continue à liant résinoïde	
Typ:	1A1R
Exécution support:	Acier trempé
Exemples d'utilisation:	Diamant: coupe de verre à paroi fine, carbure, graphite, céramique Nitrure de bore: acier fortement allié, acier rapide

1A1R

D mm	T mm	E mm	X mm
40	0,8	0,5	5
40	1,0	0,7	5
50	1,2	0,9	5
50	2,2	1,5	5
60	0,5	0,5	5
60	0,8	0,5	5
60	1,0	0,7	5
75	0,5	0,5	5
75	0,7	0,5	5
75	0,8	0,5	5
75	1,0	0,7	5 + 8
75	1,2	0,9	5
75	1,5	1,2	5
75	2,0	1,5	5
100	0,5	0,5	5
100	0,8	0,5	5
100	0,8	0,6	5
100	1,0	0,7	5 + 8
100	1,2	0,9	5 + 8
100	1,5	1,2	5
100	1,8	1,5	5 + 8
125	0,5	0,5	5
125	0,7	0,5	5
125	0,8	0,6	5 + 8
125	0,9	0,6	5
125	1,0	0,7	5 + 8
125	1,0	0,8	8
125	1,1	0,7	8
125	1,2	0,9	5 + 8
125	1,3	1,0	8
125	1,5	1,2	5 + 8

D mm	T mm	E mm	X mm
150	0,6	0,5	5
150	0,8	0,6	5
150	1,0	0,7	5 + 8
150	1,2	0,9	5 + 8
150	1,4	1,0	8
175	1,0	0,7	5
175	1,2	0,9	8
175	1,8	1,5	8
200	1,0	0,7	5 + 8
200	1,1	0,7	5 + 8
200	1,2	0,9	5 + 8
200	1,5	1,2	8
200	2,0	1,5	5
225	1,4	1,0	5
225	3,0	2,5	10
250	1,0	0,7	5
250	1,2	0,9	5 + 8
250	1,6	1,2	5 + 8
250	2,2	1,8	5
275	1,2	0,9	8
300	1,2	0,7	8
300	1,6	1,2	8
300	4,0	3,0	5
350	2,0	1,5	10
350	2,4	2,0	5 + 10
350	3,5	3,0	10
400	1,5	1,2	10
400	2,0	1,5	10
400	2,2	1,5	10
500	2,5	2,0	10

Bohrungsdurchmesser nach Angabe.
Andere Abmessungen auf Anfrage.
Bore diameters as indicated.
Other dimensions on request.
Indiquez le diamètre d'alésage.
Autres dimensions sur demande.



Bestellbeispiel Order example Shape Exemple de commande Forme	Form	D mm	T mm	E mm	X mm	H mm	Bindung Bond Liant	Körnungsgröße Grit size Grosueur de grain	Konzentration Concentration Concentration
	1A1R	150	1,0	0,7	8	20	K 400 NT	D 151	100

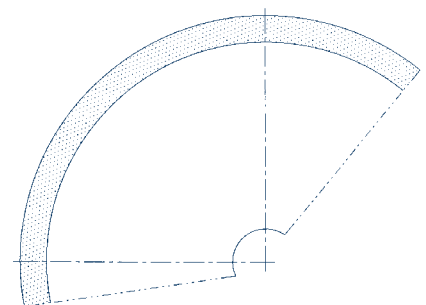
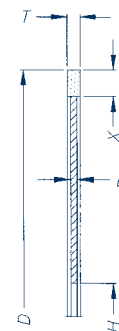
Diamant-Trennscheiben mit geschlossenem Schneidrand in Metallbindung	
Typ:	1A1R/SM
Trägerausführung:	Sintermetall
Anwendungsbeispiele:	Edel- und Halbedelsteine, Mineralien, synthetische Steine, Sinterkeramik, Ferrite, Silizium, Germanium
Metal bonded diamond saw blades with continuous rim	
Type:	1A1R/SM
Centre:	Sintered metal
Application examples:	Precious and semi-precious stones, minerals, artificial stones, sintered ceramic, ferrites, silicium, germanium
Disques à tronçonner en diamant à jante continue à liant métallique	
Type:	1A1R/SM
Exécution support:	Métal fritté
Exemples d'utilisation:	Pierre précieuse et semi précieuse, minéraux, pierre synthétique, céramique, ferrite, silicium, germanium

1A1R/SM

D mm	T mm	E mm	X mm
50	0,3	0,2	5
50	0,4	0,3	5
50	0,5	0,4	5
50	0,6	0,5	5
50	0,8	0,6	5
50	1,0	0,8	5
75	0,3	0,2	5
75	0,4	0,3	5
75	0,5	0,4	5
75	0,6	0,5	5
75	0,8	0,6	5
75	1,0	0,8	5
100	0,4	0,3	5 + 10
100	0,5	0,4	5 + 10
100	0,6	0,5	5 + 10
100	0,8	0,6	5 + 10
100	1,0	0,8	5 + 10
125	0,4	0,3	5 + 10
125	0,5	0,4	5 + 10
125	0,6	0,5	5 + 10
125	0,8	0,6	5 + 10
125	1,0	0,8	5 + 10
150	0,5	0,4	5 + 10
150	0,6	0,5	5 + 10
150	0,8	0,6	5 + 10
150	1,0	0,8	5 + 10
150	1,2	1,0	5 + 10

D mm	T mm	E mm	X mm
175	0,8	0,6	5 + 10
175	1,0	0,8	5 + 10
175	1,2	1,0	5 + 10
200	0,8	0,6	5 + 10
200	1,0	0,8	5 + 10
200	1,2	1,0	5 + 10
200	1,5	1,3	5 + 10
250	1,0	0,8	10
250	1,2	1,0	10
250	1,5	1,3	10

Bohrungsdurchmesser nach Angabe.
Andere Abmessungen auf Anfrage.
Bore diameters as indicated.
Other dimensions on request.
Indiquez le diamètre d'alésage.
Autres dimensions sur demande.



Bestellbeispiel Order example Exemple de commande	Form Shape Forme	D mm	T mm	E mm	X mm	H mm	Bindung Bond Liant	Körnungsgröße Grit size Grosseur de grain	Konzentration Concentration Concentration
	1A1R/SM	125	0,6	0,5	10	20	M 200 N	D 151	30

Diamant-Trennscheiben mit geschlossenem Schneidrand in Metallbindung

Typ:	1A1R/St
Trägerausführung:	Gehärteter Stahl
Anwendungsbeispiele:	Alle Glassorten, oxid- und nichtoxidkeramische Werkstoffe, Natur- und Kunststeine, Porzellan, Steingut, feuerfeste Werkstoffe, Steatit, Silizium, Germanium, Ferrite

Metal bonded diamond saw blades with continuous rim

Type:	1A1R/St
Centre:	Hardened Steel
Application examples:	All types of glass, oxide- and noneoxide ceramic materials, natural and artificial stones, porcelain, earthenware, refractories, steatite, silicium, germanium, ferrites

Disques à tronçonner en diamant à jante continue à liant métallique

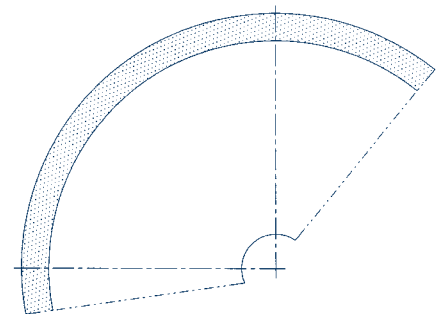
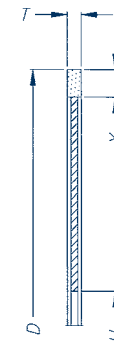
Type:	1A1R/St
Exécution support:	Acier trempé
Exemples d'utilisation:	Toutes sortes de verre, matériaux en oxyde et non oxyde céramique, pierre naturelle et artificielle, porcelaine, grès-faïence, matériaux anti-feu, stéatite, silicium, germanium, ferrite

1A1R/St

D mm	T mm	X mm
50	0,8	5
50	1,0	5
50	1,2	5
50	1,5	5
75	1,0	5
75	1,1	5
75	1,2	5
75	1,5	5
100	1,0	5
100	1,2	5
100	1,4	5
100	1,5	5
125	1,2	5
125	1,4	5
125	1,5	5
125	2,0	5
150	1,5	5
150	1,8	5+10
150	2,0	5+10
150	2,4	5+10
175	1,5	5
175	1,8	5+10
175	2,0	5+10

D mm	T mm	X mm
175	2,4	5+10
200	1,5	5
200	1,8	5+10
200	2,0	5+10
200	2,4	5+10
250	1,8	5
250	2,0	5+10
250	2,4	5+10
300	1,8	5
300	2,0	5
300	2,4	5+10
300	2,8	5+10
350	1,8	5
350	2,0	5
350	2,4	5+10
350	2,8	5+10
400	2,0	5
400	2,4	5+10
400	2,8	5+10

Bohrungsdurchmesser nach Angabe.
Andere Abmessungen auf Anfrage.
Bore diameters as indicated.
Other dimensions on request.
Indiquez le diamètre d'alésage.
Autres dimensions sur demande.

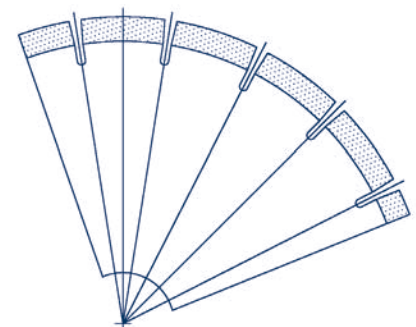
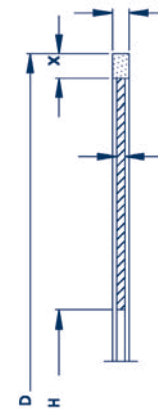


Bestellbeispiel Order example Exemple de commande	Form Shape Forme	D mm	T mm	E mm	X mm	H mm	Bindung Bond Liant	Körnungsgröße Grit size Grosseur de grain	Konzentration Concentration Concentration
	1A1R/St	250	2,0	5	32	M 702 R	D 91	30	

Diamant-Trennscheiben mit segmentiertem Schneidrand in Metallbindung	
Typ:	1A1R/SS
Trägerausführung:	Gehärteter Stahl – Typ C2
Anwendungsbeispiele:	Glas, Quarzglas, Sinterkeramik, Silizium
Metal bonded diamond saw blades with segmented rim	
Type:	1A1R/SS
Centre:	Hardened steel – type C2
Application examples:	Glass, quartz glass, sintered ceramic, silicium
Disques à tronçonner en diamant à jante segmentée à liant métallique	
Type:	1A1R/SS
Exécution support:	Acier trempé – type C2
Exemples d'utilisation:	Verre, verre quartzeux, céramique, silicium

1A1R/SS

D mm	T mm	X mm	E mm	Anzahl- Segmente Stück	Länge Segmente mm	H mm
250	2,40	5	1,6	16	40	30H7
250	2,40	10	1,6	16	40	30H7
300	2,40	5	1,8	21	40	40H7
350	2,00	5	1,3	25	40	40H7
350	2,40	5	1,8	25	40	50H7
350	2,80	6	1,8	25	40	25,4H7
350	3,50	5	3,0	25	40	50H7
400	2,40	5	2,0	28	40	50H7
420	1,70	5	1,3	30	40	40H7
450	3,50	5	2,8	32	40	50H7
460	2,00	10	1,4	32	40	60H7
506	5,00	5	3,5	36	40	50H7
600	2,50	10	2,0	42	40	60H7
700	2,50	10	2,0	50	40	60H7
1000	3,50	10	2,5	70	40	60H7
1200	5,00	10	4,0	80	40	100H7
1400	5,00	10	4,0	96	40	100H7



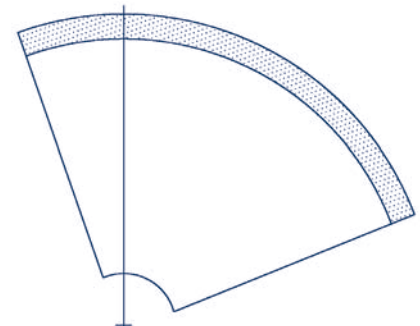
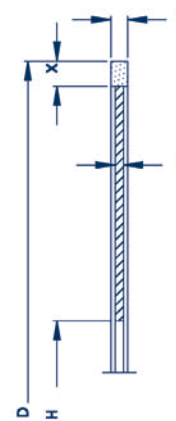
Bestellbeispiel	Form	D	T	E	X	H
Order example	Shape					
Exemple de commande	Forme	mm	mm	mm	mm	mm
	1A1R/SS	420	1,70	5	1,3	40

Diamant-Trennscheiben mit geschlossenem Schneidrand in Sondermetallbindung	
Typ:	1A1R
Trägerausführung:	Spezial-Stahlblech
Anwendungsbeispiele:	Optisches, Labor- und Bleikristallglas, dünnwandige Rohre aus Quarz- und Vycorglas, Keramik, Halbleiterwerkstoffe
Special metal bonded diamond saw blades with continuous rim	
Type:	1A1R
Centre:	Special sheet steel
Application examples:	Optical, laboratory and lead crystal glass, thin walled tubes of quartz glass and vycor glass, ceramic, semiconductor materials
Disques à tronçonner en diamant à jante continue à liant métallique spécial	
Type:	1A1R
Execution support:	Tole acier special
Exemples d'utilisation:	Verre optique et de laboratoire, crystal au plomb, tube a paroi faible en quartz et verre vycor, ceramique, matière de semiconducteur

1A1R

D mm	T mm	E mm	X mm	Körnungsgröße / Grit size / Grosueur de grain
50	0,25	0,20	2,50	D 64 / D 91
50	0,30	0,25	2,50	D 64 / D 91
50	0,40	0,30	2,50	D 64 / D 91 / D 151
50	0,50	0,40	2,50	D 64 / D 91 / D 151
75	0,25	0,20	2,50	D 64 / D 91
75	0,30	0,25	2,50	D 64 / D 91
75	0,40	0,30	2,50	D 64 / D 91 / D 151
75	0,50	0,40	2,50	D 64 / D 91 / D 151
100	0,25	0,20	2,50	D 64 / D 91
100	0,30	0,25	2,50	D 64 / D 91
100	0,40	0,30	2,50	D 64 / D 91 / D 151
100	0,50	0,40	2,50	D 64 / D 91 / D 151
125	0,30	0,25	2,50	D 64 / D 91
125	0,40	0,30	2,50	D 64 / D 91 / D 151
125	0,50	0,40	2,50	D 64 / D 91 / D 151
150	0,30	0,25	2,50	D 64 / D 91 / D 151
150	0,40	0,30	2,50	D 64 / D 91 / D 151
150	0,50	0,40	2,50	D 64 / D 91 / D 151
150	0,60	0,50	2,50	D 64 / D 91 / D 151
150	0,80	0,70	2,50	D 64 / D 91 / D 151
200	0,60	0,50	2,50	D 91 / D 126 / D 181
200	0,80	0,70	2,50	D 91 / D 126 / D 181
200	1,00	0,90	2,50	D 91 / D 126 / D 181

Bohrungsdurchmesser nach Angabe.
Andere Abmessungen auf Anfrage.
Bore diameters as indicated.
Other dimensions on request.
Indiquez le diamètre d'alésage.
Autres dimensions sur demande.



Toleranzen / Tolerances / Tolérances	
± 0,03 mm	Schnittbreite (T) / Width of diamond section / Largeur de la coupe
± 0,30 mm	Durchmesser (D) / Diameter / Diamètre
± 0,02 mm	Kernblattstärke (E) / Centre thickness / Epaisseur disque
± 0,40 mm	Belaghöhe (X) / Depth of diamond section / Profondeur revêtement
Passung H 7	Bohrung (H) / Bore diameter / Diamètre d'alésage

Bestellbeispiel Order example Exemple de commande	Form Shape Forme	D mm	T mm	H mm	Bindung Bond Liant	Körnungsgröße Grit Size Grosueur de grain
	1A1R	100	0,25	20	M 1001	D 91

Diamant-Trennscheiben mit segmentiertem Schneidrand in galvanischer Bindung	
Typ:	1A1R/SS
Trägerausführung:	Gehärteter Stahl
Anwendungsbeispiele:	Brems- und Kupplungsbeläge, Duroplaste, Gießharze, Asbestzement, Elektrokohle.
Electroplated diamond saw blades with segmented rim	
Type:	1A1R/SS
Centre:	Hardened steel
Application examples:	Brake and clutch linings, thermosetting plastics, cast resins, asbestos cement, electrocarbons
Disques à tronçonner en diamant à jante segmentée à liant électrolytique	
Type:	1A1R/SS
Exécution support:	Acier trempé
Exemples d'utilisation:	Garniture de frein et d'embrayage, plastique thermodurissable, résine de coulée, fibrociment, charbon pour électrodes

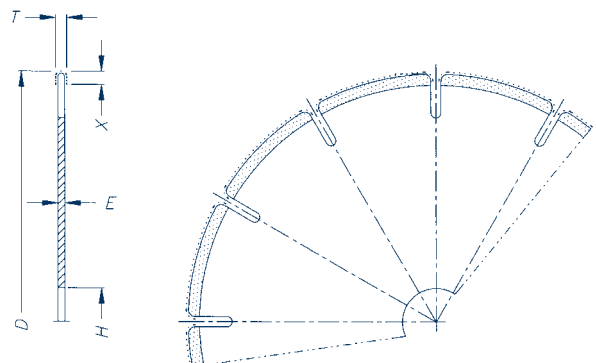
1A1R/SS

D mm	Anzahl Segment Stück	E mm	D 252	D 301	D 356	D 427	D 601
			T mm	T mm	T mm	T mm	T mm
150	16	1,2	1,8	1,9	2,0	2,2	2,5
175	16	1,2	1,8	1,9	2,0	2,2	2,5
200	16	1,2	1,8	1,9	2,0	2,2	2,5
250	21	1,6	2,2	2,3	2,4	2,6	2,9
300	21	1,8	2,4	2,5	2,6	2,8	3,1
350	25	2,2	2,8	2,9	3,0	3,2	3,5
400	28	2,5	3,1	3,2	3,3	3,5	3,8
450	32	2,8	3,4	3,5	3,6	3,8	4,1
500	36	3,2	3,8	3,9	4,0	4,2	4,5

Bohrungsdurchmesser nach Angabe.
Andere Körnungen und Abmessungen auf Anfrage.
Geräuscharme Ausführung auf Anfrage lieferbar.

Bore diameters as indicated.
Other grits and dimensions on request.
Low noise types are deliverable on request.

Indiquez le diamètre d'alésage.
Autres grosseurs de grain et dimensions sur demande.
Types silencieux sur demande.



Bestellbeispiel	Form	D	T	E	H	Bindung	Körnunggröße
Order example	Shape					Bond	Grit Size
Exemple de commande	Forme	mm	mm	mm	mm	Liant	Grosueur de grain
	1A1R/SS	500	4,2	3,2	60	G 10	D 427

Diamant- und Bornitrid-Trennscheiben mit geschlossenem Schneidrand in galvanischer Bindung

Trägerausführung:	Gehärteter Stahl
Anwendungsbeispiele:	Diamant: Elektrokohle, GFK, CFK, Gummi, Duro- und Thermoplaste, Gießharze, Reibbeläge, Tiefkühlkost, Abgas-Katalysator, Fensterprofile und Jalousien. Bornitrid: Gummi oder Teflon mit Stahleinlagen

Electroplated diamond and boron nitride saw blades with continuous rim

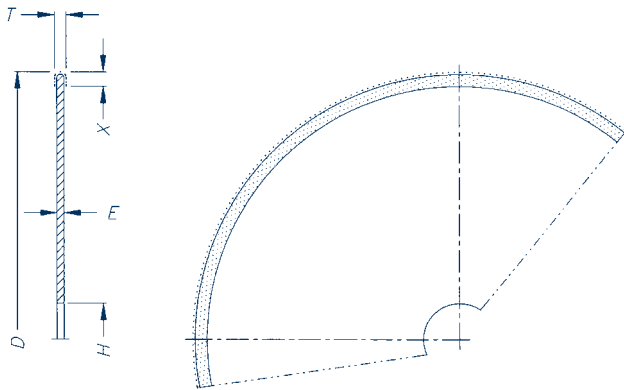
Centre:	Hardened steel
Application examples:	Diamond: Electrocarbons, glass fiber and carbon fiber reinforced plastics, thermosetting plastics and thermo plastics, cast resins, friction linings, frozen goods, exhaust gas catalyzers window surrounds and shutters Boron nitride: Rubber or teflon with steel reinforcement

Disques à tronçonner en diamant et nitrure de bore à jante continue à liant électrolytique

Exécution support:	Acier trempé
Exemples d'utilisation:	Diamant: charbon pour électrodes, plastique renforcé à la fibre de verre et de carbone, caoutchouc, plastique et résine thermodurissable, résine de coulée, garniture de friction, produit congelé, pot d'échappement catalytique, profil de fenêtre et volet Nitrure de bore: Caoutchouc et téflon à renfort métallique

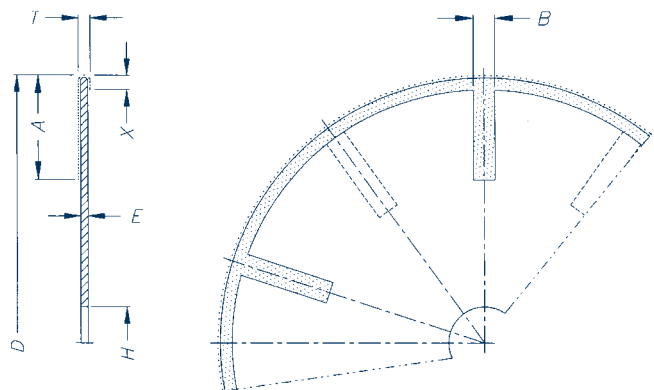
1A1R

Geschlossener Schneidrand
continuous rim
à jante continue



1A1R/S

Geschlossener Schneidrand mit
seitlichen Feldern
continuous rim with lateral lands
à jante continue avec bande latérale



Bestellbeispiel Order example Exemple de commande	Form Type Forme	D mm	T mm	X mm	H mm	Bindung Bond Liant	Körnungsgröße Grit size Grosseur de grain	
	1A1R	200	1,6	E/2-+ 1,5	20	G 10	D 252	
	1A1R/S	Seitenbelagabmessungen angeben (Maß A + B) / Indicate dimensions of side coating (meas. A + B) / Indiquez les cotes (dim. A + B) des segments latéraux						

Standardabmessungen
Standard dimensions
Dimensions standard

		Gesamtbreite / Overall thickness / Largeur totale						
D mm	E mm	D 126	D 181	D 252	D 301	D 356	D 427	D 601
		B 126 T mm	B 181 T mm	B 252 T mm	B 301 T mm	B 356 T mm	B 427 T mm	B 601 T mm
75	0,5	0,8	0,9	1,1	-	-	-	-
	0,8	1,1	1,2	1,4	1,5	1,6	-	-
	1,0	1,3	1,4	1,6	1,7	1,8	2,0	2,3
	1,2	1,5	1,6	1,8	1,9	2,0	2,2	2,5
100	0,5	0,8	0,9	1,1	-	-	-	-
	0,8	1,1	1,2	1,4	1,5	1,6	-	-
	1,0	1,3	1,4	1,6	1,7	1,8	2,0	2,3
	1,2	1,5	1,6	1,8	1,9	2,0	2,2	2,5
125	0,5	0,8	0,9	1,1	-	-	-	-
	0,8	1,1	1,2	1,4	1,5	1,6	-	-
	1,0	1,3	1,4	1,6	1,7	1,8	2,0	2,3
	1,2	1,5	1,6	1,8	1,9	2,0	2,2	2,5
	1,5	1,8	1,9	2,1	2,2	2,3	2,5	2,8
150	0,8	1,1	1,2	1,4	1,5	1,6	-	-
	1,0	1,3	1,4	1,6	1,7	1,8	2,0	2,3
	1,2	1,5	1,6	1,8	1,9	2,0	2,2	2,5
	1,5	1,8	1,9	2,1	2,2	2,3	2,5	2,8
	2,0	2,3	2,4	2,6	2,7	2,8	3,0	3,3
	2,5	2,8	2,9	3,1	3,2	3,3	3,5	3,8
175	0,8	1,1	1,2	1,4	1,5	1,6	-	-
	1,0	1,3	1,4	1,6	1,7	1,8	2,0	2,3
	1,2	1,5	1,6	1,8	1,9	2,0	2,2	2,5
	1,5	1,8	1,9	2,1	2,2	2,3	2,5	2,8
	2,0	2,3	2,4	2,6	2,7	2,8	3,0	3,3
200	0,8	1,1	1,2	1,4	1,5	1,6	-	-
	1,0	1,3	1,4	1,6	1,7	1,8	2,0	2,3
	1,2	1,5	1,6	1,8	1,9	2,0	2,2	2,5
	1,5	1,8	1,9	2,1	2,2	2,3	2,5	2,8
	2,0	2,3	2,4	2,6	2,7	2,8	3,0	3,3
	2,5	2,8	2,9	3,1	3,2	3,3	3,5	3,8
250	0,8	1,1	1,2	1,4	1,5	1,6	-	-
	1,0	1,3	1,4	1,6	1,7	1,8	2,0	2,3
	1,2	1,5	1,6	1,8	1,9	2,0	2,2	2,5
	1,5	1,8	1,9	2,1	2,2	2,3	2,5	2,8
	2,0	2,3	2,4	2,6	2,7	2,8	3,0	3,3
300	1,2	1,5	1,6	1,8	1,9	2,0	2,2	2,5
	1,5	1,8	1,9	2,1	2,2	2,3	2,5	2,8
	2,0	2,3	2,4	2,6	2,7	2,8	3,0	3,3
	2,5	2,8	2,9	3,1	3,2	3,3	3,5	3,8
	3,0	3,3	3,4	3,6	3,7	3,8	4,0	4,3
	3,5	3,8	3,9	4,1	4,2	4,3	4,5	4,8
350	1,2	1,5	1,6	1,8	1,9	2,0	2,2	2,5
	1,5	1,8	1,9	2,1	2,2	2,3	2,5	2,8
	2,0	2,3	2,4	2,6	2,7	2,8	3,0	3,3
	2,5	2,8	2,9	3,1	3,2	3,3	3,5	3,8
400	1,2	1,5	1,6	1,8	1,9	2,0	2,2	2,5
	1,5	1,8	1,9	2,1	2,2	2,3	2,5	2,8
	2,0	2,3	2,4	2,6	2,7	2,8	3,0	3,3
	2,5	2,8	2,9	3,1	3,2	3,3	3,5	3,8

Bohrungsdurchmesser (sowie Maß A + B Ausführung „S“) nach Angabe. Sonstige Körnungen und Abmessungen auf Anfrage.

Bore diameters (and dimension A + B in the case of type „S“) as indicated. Other grits and dimensions on request.

Indiquez le diamètre d'alésage (aussi la dimension A + B pour le type „S“). Autres grosseur des grains et dimensions sur demande.

Diamant-Bandsägen in galvanischer Bindung	
Anwendungsbeispiele:	Grünbearbeitung von Hartmetall und Keramik, GFK/CFK, Graphit, Kohle, Duro- und Thermoplaste, Marmor, Gasbeton, Schamotte und Glas
Einsatzdaten:	Schnittgeschwindigkeit 10 - 15 m/s Bandspannung 300 N/mm ² Rollendurchmesser 1000-fache von Maß „E“
Eletroplated diamond band saws	
Application examples:	Green (presintered) TC and ceramics, GRP/CRP, graphite, electrode carbon, duro- and thermosetting plastics, marble, gas concrete, chamotte and glass
Application guide:	Cutting speed 10 - 15 m/s Band tension 300 N/mm ² Diameter of guide pulley 1000-fold of measure „E“
Scies à ruban en diamant à liant électolytique	
Exemple d'utilisation:	Usinage préliminaire de carbure et céramique (avant traitement quand le métal est mou), plastique renforcé à la fibre de verre et de carbone, graphite, charbon pour électrodes, plastique et résine thermodurcissable, marbre, béton, cellulaire auto clavé, argile réfractaire, verre
Donnée d'utilisation:	Vitesse de coupe 10 - 15 m/s Tension bande 300 N/mm ² Diamètre 1000 fois épaisseur bande „E“

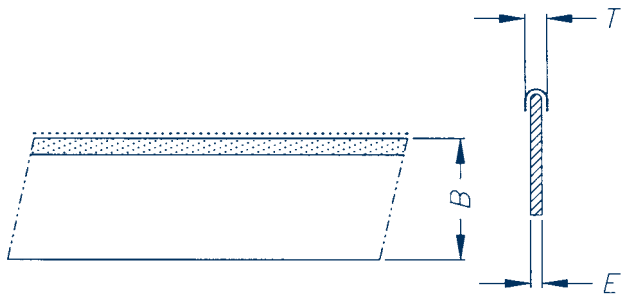
Geschlossener Schneidrand
continuous rim
à jante continue

für dünnwandiges Material
for thinwalled material
pour matériel à paroi mince

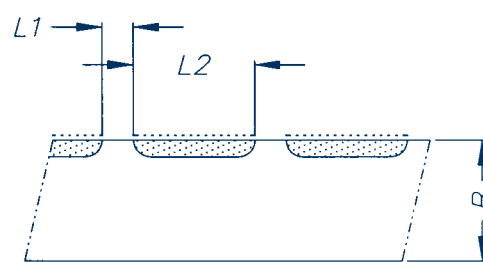
Unterbrochener Schneidrand
segmented rim
à jante segmentée

für dickwandiges Material hohe Zerspanleistung
for thickwalled material high stock removal capability
pour matériel à paroi épaisse très grande capacité d'enlèvement

TYP A



TYP B

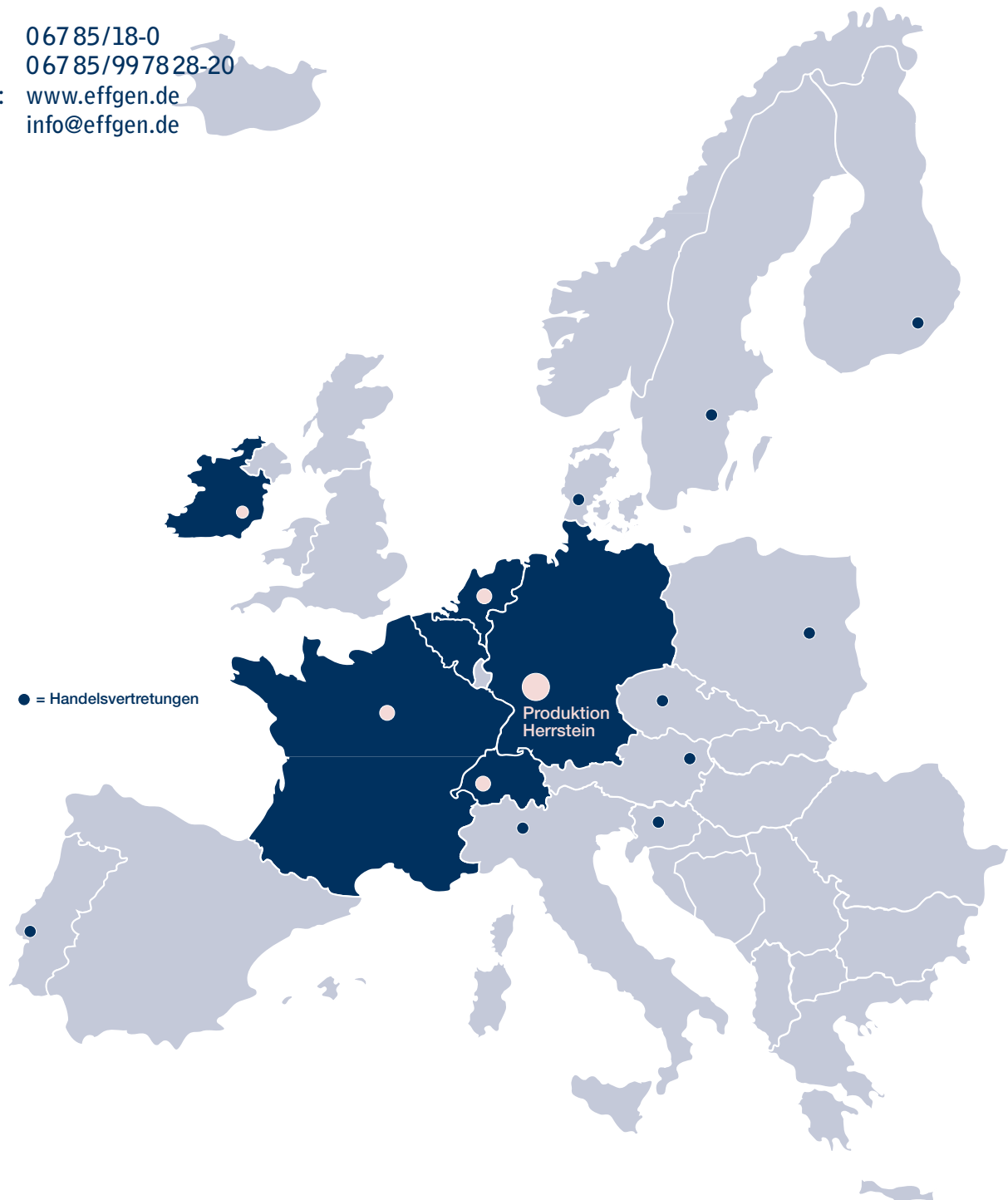


Ausführung Type Exécution	Bandlänge Band length Longueur bande L mm	Bandbreite Band width Largeur bande B mm	Banddicke Band thickness Épaisseur bande E mm	Schnittbreite / Cutting width / Largeur coupe					
				Diamantkörnungsgröße / Diamond grit size / Grosseur de grain diamant					
				D 126	D 181	D 252	D 301	D 427	D 602
				T	T	T	T	T	T
				mm	mm	mm	mm	mm	mm
„A“ und „B“	nach Bestellung	10	0,45	0,80	0,90	1,10	1,20	1,50	1,80
	as ordered	15	0,45	0,80	0,90	1,10	1,20	1,50	1,80
	sur demande	20	0,45	0,80	0,90	1,10	1,20	1,50	1,80
		25	0,45	0,80	0,90	1,10	1,20	1,50	1,80
		25	0,70	1,00	1,10	1,30	1,40	1,70	2,00
		40	0,70	1,00	1,10	1,30	1,40	1,70	2,00

Bestellbeispiel Order example Exemple de commande	Form Shape Forme	L	B	E	Körnungsgröße Grit size Grosseur de grain
	SK	4500	20	0,45	D 181

Günter Effgen GmbH
Am Teich 3-5
D-55756 Herrstein

Telefon: 067 85/18-0
Telefax: 067 85/9978 28-20
Internet: www.effgen.de
E-mail: info@effgen.de



Effgen GmbH

Postfach 7104
Madretschstraße 108
CH-2500 Biel

Telefon: +41(0)32-361 1860
Telefax: +41(0)32-361 1868
E-mail: info@effgen.ch

Effgen GmbH

Bureau France
23 - 25 Grande Avenue
F-77500 Chelles

Telefon: +33(0)1-64 72 14 17
Telefax: +33(0)1-64 72 17 87
E-mail: effgenfrance@sfr.fr

Effgen GmbH

Büro Benelux
Meerheide 60a
NL-5521 DZ Eersel

Telefon: +31(0)497-51 34 66
Telefax: +31(0)497-51 48 56
E-mail: kantoor.effgen@iae.nl

Effgen Ireland Ltd.

46 Bishops Grove
Ferrybank
Irl-Waterford

Telefon: +353(0)86-25794 91
Telefax: +353(0)51/83 36 77
E-mail: johnryan@effgenireland.ie